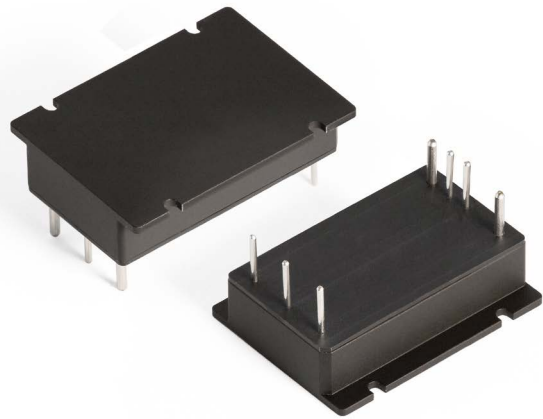


VFPC

ОПИСАНИЕ

Модули VFPC предназначены для фильтрации помех во входных цепях модулей электропитания, а также для ограничения входного перенапряжения величиной до ±250 В. Максимальный проходной ток модулей фильтрации достигает 6 А. Модули производятся в металлических низкопрофильных корпусах. Наличие широкого температурного диапазона корпуса (-55...+105 °C) позволяет использовать данные модули в оборудовании различного климатического исполнения. Штыревые выводы обеспечивают установку модулей на печатную плату или объёмный монтаж. Оптимизированы для совместного применения с DC/DC преобразователями серии VDMC производства ООО «Вольтбрикс».



ОСНОВНЫЕ ХАРАКТЕРИСТИКИ

Вносимое затухание в диапазоне частот	0,15...0,3 МГц	≥55 дБ
	0,3...0,1 МГц	≥60 дБ
	1...10 МГц	≥55 дБ
	10...30 МГц	≥50 дБ
Падение напряжения на модуле	≤7% Увх. ном.	
Рабочая температура корпуса	-55...+105°C	
Прочность изоляции на корпус	~500 В	
Наработка на отказ в типовом режиме	60 000 ч	
Габариты	VFPC6B	58,8×23,2×10,3 мм

ОСОБЕННОСТИ

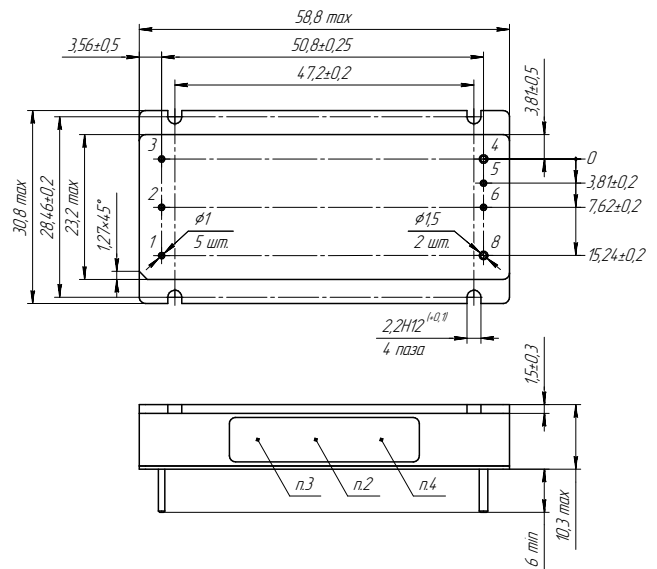
- Срок службы 5 лет
- Для сетей постоянного тока 9...40 В
- Подавление радиопомех до 60 дБ для частот 0,15...10 МГц
- Рабочий температурный диапазон корпуса -55...+105°C
- Низкопрофильная 10,3 мм конструкция

СООТВЕТСТВИЕ СТАНДАРТАМ

Характеристики радиопомех	MIL-STD-461F CE102
---------------------------	--------------------

МОДЕЛИ

Тип	Максимальный проходной ток, А	Входное напряжение, В	Переходное отклонение, В
VFPC	6	9...40 В	-250...+250 В



Габариты в мм. Описание выводов находится в технической документации на сайте производителя.

Архангельск (8182)63-90-72
Астана (7172)727-132
Астрахань (8512)99-46-04
Барнаул (3852)73-04-60
Белгород (4722)40-23-64
Брянск (4832)59-03-52
Владивосток (423)249-28-31
Волгоград (844)278-03-48
Вологда (8172)26-41-59
Воронеж (473)204-51-73
Екатеринбург (343)384-55-89
Иваново (4932)77-34-06

Ижевск (3412)26-03-58
Иркутск (395)279-98-46
Казань (843)206-01-48
Калининград (4012)72-03-81
Калуга (4842)92-23-67
Кемерово (3842)65-04-62
Киров (8332)68-02-04
Краснодар (861)203-40-90
Красноярск (391)204-63-61
Курск (4712)77-13-04
Липецк (4742)52-20-81

Магнитогорск (3519)55-03-13
Москва (495)268-04-70
Мурманск (8152)59-64-93
Набережные Челны (8552)20-53-41
Нижний Новгород (831)429-08-12
Новокузнецк (3843)20-46-81
Новосибирск (383)227-86-73
Омск (3812)21-46-40
Орел (4862)44-53-42
Оренбург (3532)37-68-04
Пенза (8412)22-31-16

Пермь (342)205-81-47
Ростов-на-Дону (863)308-18-15
Рязань (4912)46-61-64
Самара (846)206-03-16
Санкт-Петербург (812)309-46-40
Саратов (845)249-38-78
Севастополь (8692)22-31-93
Симферополь (3652)67-13-56
Смоленск (4812)29-41-54
Сочи (862)225-72-31
Ставрополь (8652)20-65-13

Сургут (3462)77-98-35
Тверь (4822)63-31-35
Томск (3822)98-41-53
Тула (4872)74-02-29
Тюмень (3452)66-21-18
Ульяновск (8422)24-23-59
Уфа (347)229-48-12
Хабаровск (4212)92-98-04
Челябинск (351)202-03-61
Череповец (8202)49-02-64
Ярославль (4852)69-52-93

Киргизия (996)312-96-26-47

Россия (495)268-04-70

Казахстан (772)734-952-31